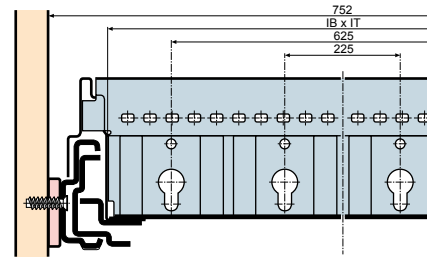


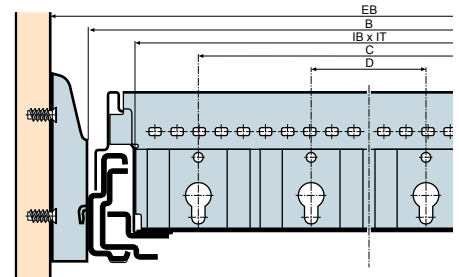
# Zubehör zu MS 985, 986

## Accessories / Accessoires

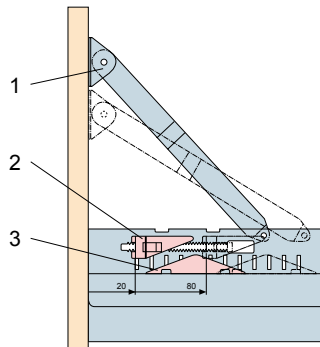
**Distanzset Kunststoff**  
Additional spacers, plastic  
Set d'espacement, plastique



**Distanzset Metall**  
Additional spacers, metal  
Set d'espacement, métal



**Blendenabstützung**  
Front panel brace  
Support de panneau frontal



**Kurvenstück**  
Anti-tilt block  
Came d'amortissement



Blendenabstützung (1) für hohe Frontblenden  
ZV-Anschlag (2) für Zentralverriegelung, variabel von 20-80 mm, beidseitig vormontiert  
Kurvenstück (3) für Auszugssperre

Adjustable front panel brace (1)  
Stop (2) for central locking, adjustable from 20-80 mm, fixed on both sides  
Blocks (3) for anti-tilt mechanism

Appui (1) pour panneau frontal haut  
Butée pour fermeture centralisée, variable de 20 à 80 mm, montée préalablement de chaque côté  
Came (3) d'amortissement et de butée à l'ouverture

Typ	Breite EB mm Width Largeur	Tiefe T mm Depth Profondeur	Auszugweg mm Extension length Ouverture	Belastbarkeit bis kg Load capacity Capacité de charge	Bestell-Nr. / Ref.No. / N° de réf. schwarz RAL 9011 black noir	G	VE
Distanzset 10 Kunststoff	B+10				0901046.61	0.04	1
Distanzset 12 Kunststoff	B+12				0901047.61	0.04	1
Distanzset 14 Kunststoff	B+14				0901048.61	0.05	1
Distanzset 16 Kunststoff	B+16				0901049.61	0.05	1
Distanzset 18 Metall	B+18				0902186.61		1
Distanzset 20 Metall	B+20				0902187.61		1
Distanzset 38 Metall	B+38				0901052.61	0.37	1
Blendenabstützung					0901395.61		1
Kurvenstück					0901013.61		1

**Fett gedruckte Artikel sind Standardmodelle**

Ref.Nos. in **large print** are standard products / Les articles en **caractères gras** sont des modèles standards

**MERZROLLER®**  
DIE QUALITÄTSBESCHLÄGE

**G** Gewicht in kg pro Garnitur, Mittelwerte, ohne Verpackung  
Weight in kg per set, average weight, without packing  
Poids en kg par set, valeur moyenne sans emballage

**VE** Verpackungseinheit  
packing unit  
Unité d'emballage