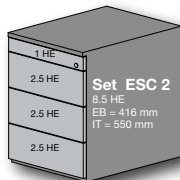
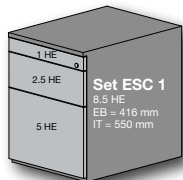
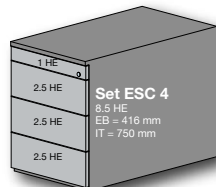
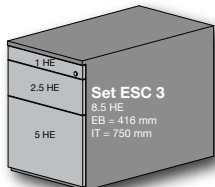




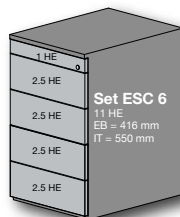
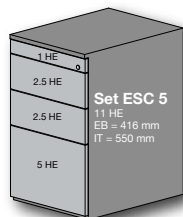
- Set bestehend aus:
Seitenteil links und rechts, schwarz beschichtet, Führungen vormontiert
Ausziehbrett CARAT-Comfort mit Kugelhülfenführung UFF, Belastbarkeit bis 8 kg
Teilauszug MR 145, Belastbarkeit bis 18 kg
Differentialauszug MR 715, Belastbarkeit bis 35 kg
rechtsseitig ZV-Stange (Huwil SVS 3) vormontiert, Ausziehbrett und
Metallschubladen ZMS 964 lose beiliegend, bei hoher Schubladenfront 5 HE
zusätzlich Hängerrahmeneinsatz und Blendenabstützung beiliegend
optional: Einzugsdämpfung ECD 144 / 714
- Set consisting of:
left and right side walls in powder coated black finish, slides for drawers premounted
plastic sliding frame with ball slide UFF, load capacity up to 8 kg
single extension slide MR 145, load capacity up to 18 kg
progressive action slide MR 715, load capacity up to 35 kg
locking system Huwil SVS 3 premounted on the right side, sliding frame and metal
drawers ZMS 964 are enclosed, a hanging file frame and a front panel brace are
enclosed to sets with a 5 HE front panel
optional: damper / easy close device ECD 144 / 714
- Jeu complet se composant de:
deux parties latérales complètes gauche/droite en couleur noir avec les rails prémontés
plumier coulissant plastique avec sortie limitée UFF, capacité de charge 8 kg
coulisse simple extension MR 145, capacité de charge 18 kg
coulisse différentielle MR 715, capacité de charge 35 kg
tringle de fermeture centrale prémontée à droite, avec cylindre Huwil SVS 3,
plumier coulissant et tiroirs en métal ZMS 964 sont inclus, cadre pour dossiers et
support de faces sont inclus dans tous les jeux avec hauteur de la face 5 HE
optionnel: amortiseur ECD 144 / 714



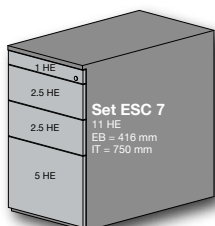
Container kurz, Tiefe T=600 mm
Container short / Caisson court



Container lang, Tiefe T=800 mm
Container long / Caisson long



Beistell-Container kurz, Tiefe T=600 mm
Occasional table container short / Caisson occasionnel court



Beistell-Container lang, Tiefe T=800 mm
Occasional table container long / Caisson occasionnel long



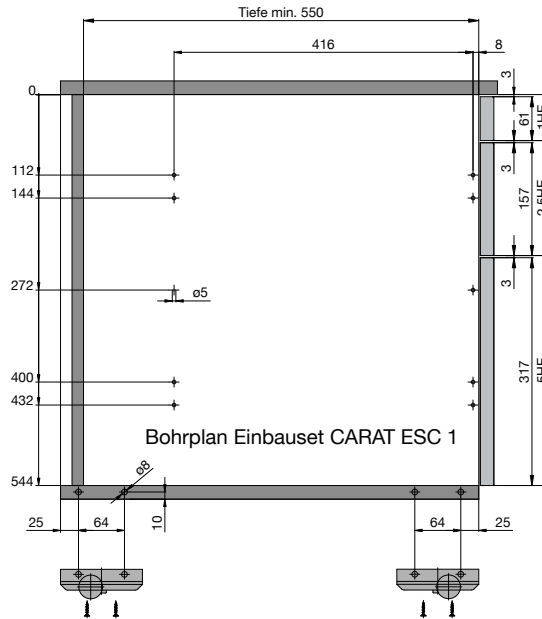
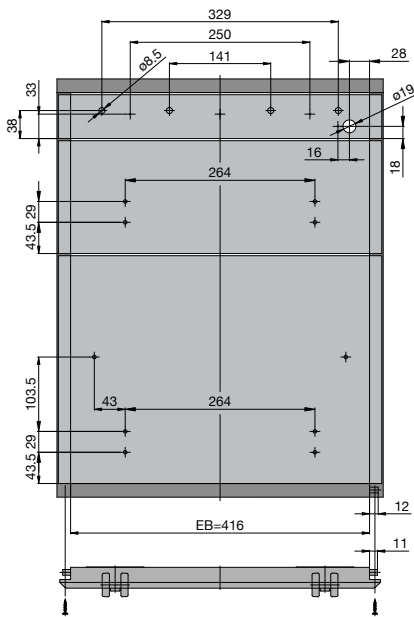
Typ	Breite EB mm Width Largeur	Tiefe T mm Depth Profondeur	Art.-Nr. / Ref.No. / N° de réf. schwarz RAL 9005 black noir	G	VE
Set ESC 1 1-2,5-5	416	550	0103843.61	16.60	1
Set ESC 2 1-2,5-2,5-2,5	416	550	0103844.61	16.65	1
Set ESC 3 1-2,5-5	416	750	0103845.61	19.99	1
Set ESC 4 1-2,5-2,5-2,5	416	750	0103846.61	19.82	1
Set ESC 5 1-2,5-2,5-5	416	550	0103847.61	21.13	1
Set ESC 6 1-2,5-2,5-2,5-2,5	416	550	0103848.61	21.16	1
Set ESC 7 1-2,5-2,5-5	416	750	0103849.61	25.60	1
Set ESC 8 1-2,5-2,5-2,5-2,5	416	750	0103850.61	25.65	1
optional					
Set ECD 144 RE			0904115.61	0.066	1
Set ECD 714 L+R			0904114.61	0.212	1

Einbauset CARAT ESC für Container

Einbaubreite 416 mm

Complete set for pedestal / Set pour caisson

Width / Largeur 416 mm



**Höheneinheiten HE
Raster 32 mm**

- 1 HE = 64 mm
- 2,5 HE = 160 mm
- 5 HE = 320 mm
- 8,5 HE = 544 mm
- 11 HE = 704 mm

MERZ-Euro-Schraube ZK
ø6.3x13
für Seitenwand ①

SPAX-Schraube
ø4x20
für Blende 1 HE ③

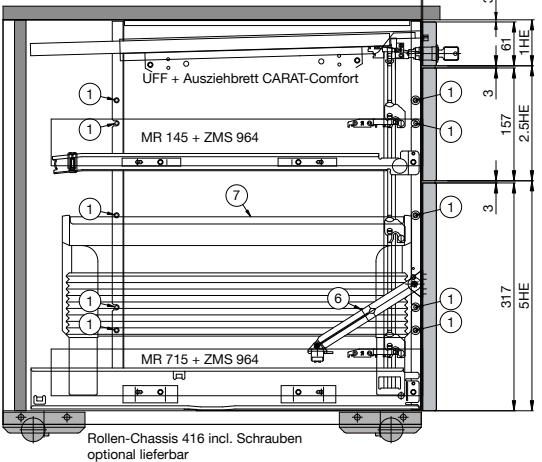
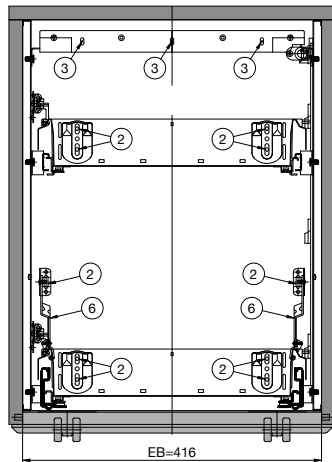
HUWIL Exzenterschloss VCS-18
incl. Rosette
Wechselszylinder VCS-18 ⑤

Blendenabstützung
für ZMS 964 ⑥

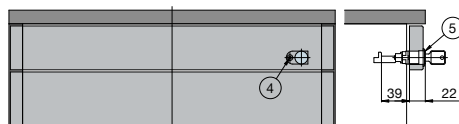
Hängerrahmen-
Einsatz 508 ⑦

SPAX-Schraube
ø5x16
für Blende 2.5/5 HE ②

Senk-Blechschrabe
ø2.9x9.5
für Verschlusszylinder ④



Rollen-Chassis 416 incl. Schrauben
optional lieferbar
Art.Nr. 0903945.61



Montageanleitung Einbauset CARAT ESC 1

- Set bestehend aus: 2 Rollen-Chassis inkl. Schrauben (ohne Lenkrollen)
- Set consisting of: 2 wheel plates incl. Screws (without swivel castors)
- Set se composant de: 2 supports roulant incl. Vis (sans roulettes)

Dimension mm	Art.-Nr. / Ref.No. / N° de réf. schwarz RAL 9005 black noir	G	VE
Rollen-Chassis 416 Wheel plate Support roulant optional / optional / optionnel	0903945.61		1



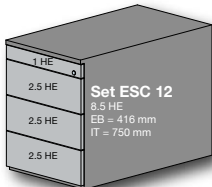
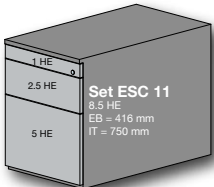
Mass- und Konstruktionsänderungen vorbehalten.
The manufacturer reserves the right to change the specification without notice.
Sous réserve de modifications de construction.



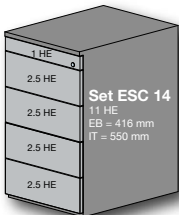
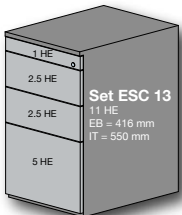
- Set bestehend aus:
Seitenteil links und rechts, schwarz beschichtet, Führungen vormontiert
Ausziehbrett CARAT-Comfort mit Kugelhäufigführung UFF, Belastbarkeit bis 8 kg
Differentialauszug MR 715, Belastbarkeit bis 35 kg
rechtsseitig ZV-Stange (Huwil SVS 3) vormontiert, Ausziehbrett und
Metallschubladen ZMS 964 lose beiliegend, bei hoher Schubladenfront 5 HE
zusätzlich Hängerahmeneinsatz und Blendenabstützung beiliegend
optional: Einzugsdämpfung ECD 714
- Set consisting of:
left and right side walls in powder coated black finish, slides for drawers premounted
plastic sliding frame with ball slide UFF, load capacity up to 8 kg
progressive action slide MR 715, load capacity up to 35 kg
locking system Huwil SVS 3 premounted on the right side, sliding frame and metal
drawers ZMS 964 are enclosed, a hanging file frame and a front panel brace are
enclosed to sets with a 5 HE front panel
optional: damper / easy close device ECD 714
- Jeu complet se composant de:
deux parties latérales complètes gauche/droite en couleur noir avec les rails prémontés
plumier coulissant plastique avec sortie limitée UFF, capacité de charge 8 kg
coulisse différentielle MR 715, capacité de charge 35 kg
tringle de fermeture centrale prémontée à droite, avec cylindre Huwil SVS 3,
plumier coulissant et tiroirs en métal ZMS 964 sont inclus, cadre pour dossiers et
support de faces sont inclu dans tous les jeux avec hauteur de la face 5 HE
optionnel: amortiseur ECD 714



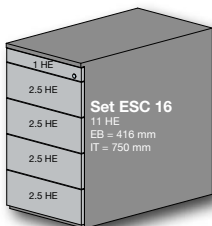
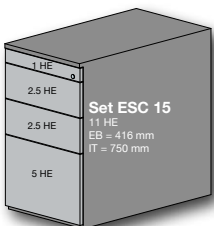
Container kurz, Tiefe T=600 mm
Container short / Caisson court



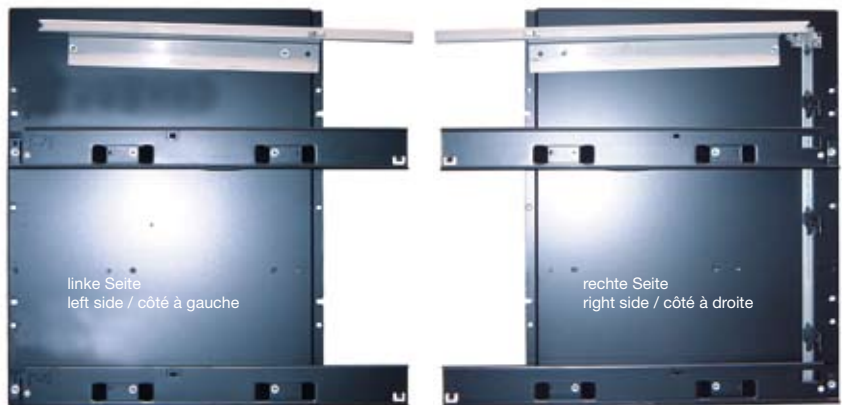
Container lang, Tiefe T=800 mm
Container long / Caisson long



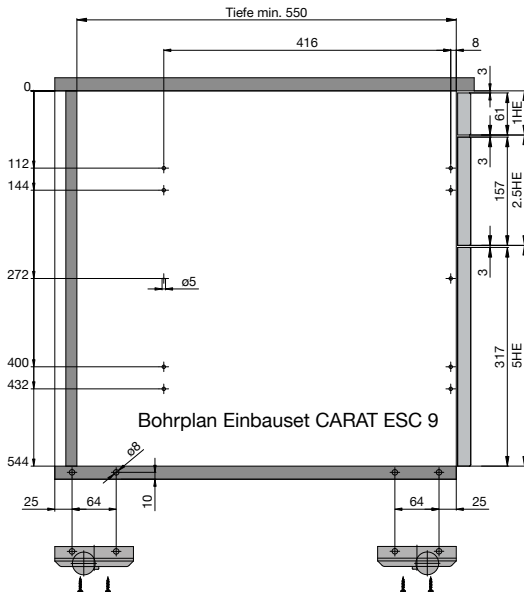
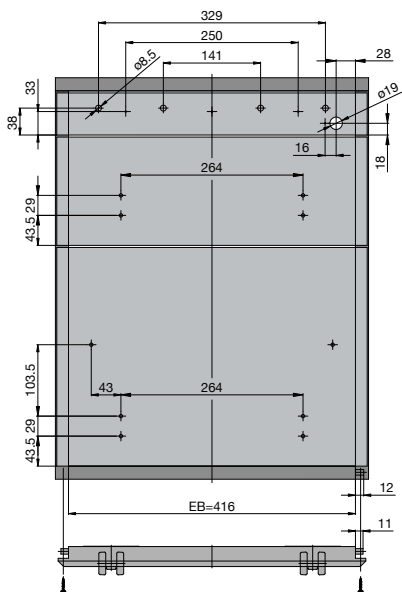
Beistell-Container kurz, Tiefe T=600 mm
Occasional table container short / Caisson occasionnel court



Beistell-Container lang, Tiefe T=800 mm
Occasional table container long / Caisson occasionnel long



Typ	Breite EB mm Width Largeur	Tiefe T mm Depth Profondeur	Art.-Nr. / Ref.No. / N° de réf. schwarz RAL 9005 black noir	G	VE
Set ESC 9 1-2,5-5	416	550	0103859.61		1
Set ESC 10 1-2,5-2,5-2,5	416	550	0103860.61	22.25	1
Set ESC 11 1-2,5-5	416	750	0103861.61		1
Set ESC 12 1-2,5-2,5-2,5	416	750	0103862.61	27.53	1
Set ESC 13 1-2,5-2,5-5	416	550	0103863.61		1
Set ESC 14 1-2,5-2,5-2,5-2,5	416	550	0103864.61		1
Set ESC 15 1-2,5-2,5-5	416	750	0103865.61		1
Set ESC 16 1-2,5-2,5-2,5-2,5	416	750	0103866.61		1
optional					
Set ECD 714 L+R			0904114.61	0.212	1



Höheneinheiten HE
Raster 32 mm

- 1 HE = 64 mm
- 2,5 HE = 160 mm
- 5 HE = 320 mm
- 8,5 HE = 544 mm
- 11 HE = 704 mm

MERZ-Euro-Schraube ZK
ø6,3x13
für Seitenwand ①

SPAX-Schraube
ø4x20
für Blende 1 HE ③

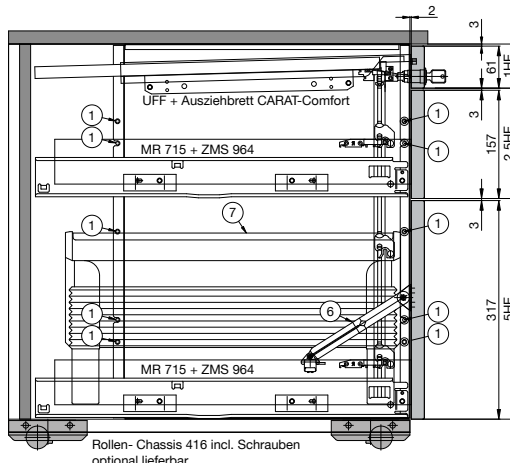
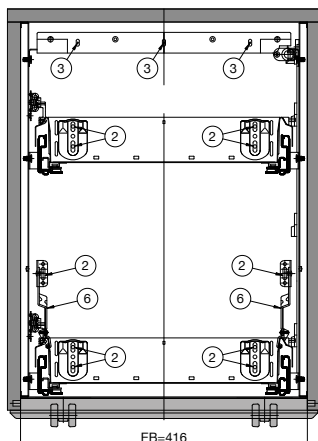
HUWIL Exzenterschloss VCS-18
incl. Rosette
Wechselzylinder VCS-18 ⑤

Blendenabstützung
für ZMS 964 ⑥

Hängerrahmen-
Einsatz 508 ⑦

SPAX-Schraube
ø5x16
für Blende 2.5/5 HE ②

Senk-Blechschräube
ø2,9x9,5
für Verschlusszylinder ④



Montageanleitung Einbauset CARAT ESC 9

- Set bestehend aus: 4 Lenkrollen (weiche Lauffläche) für harte Böden oder
4 Lenkrollen (harte Lauffläche) für weiche Böden
- Set consisting of: 4 swivel castors soft for hard surfaces or
4 swivel castors hard for soft surfaces
- Set se composant de: 4 roulettes pivotante mou pour terrain solide ou
4 roulettes pivotante solide pour terrain mou

	Dimension mm	Art.-Nr. / Ref.No. / N° de réf. schwarz RAL 9005 black noir	G	VE
Lenkrolle Swivel castor Roulettes	weiche Lauffläche	0904008.61		1
optional / optional / optionnel	harte Lauffläche	0904009.61		1



Mass- und Konstruktionsänderungen vorbehalten.
The manufacturer reserves the right to change the specification without notice.
Sous réserve de modifications de construction.



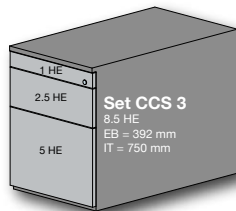
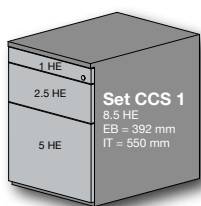
- Set bestehend aus:
Metallschieber MS 904 mit montiertem ECD, aufliegende ZV-Stange rechtsseitig, Schloss mit 2 Schlüssel
Teilauszug MR 145 mit montiertem ECD und Metallschublade CARAT SE
Differentialauszug MR 715 mit montiertem ECD und Metallschublade CARAT SE (bei Schubladenfront 5 HE), Kunststoff-Hängerrahmeneinsatz, Blendenabstützung lose beiliegend, Bohrschablone mit Montageanleitung, Set mit Schrauben
Führungen sind an Metallschieber und Schublade montiert und als Einheit in einem Karton verpackt

Höheneinheiten HE Raster 32 mm

1 HE =	64 mm
2,5 HE =	160 mm
5 HE =	320 mm

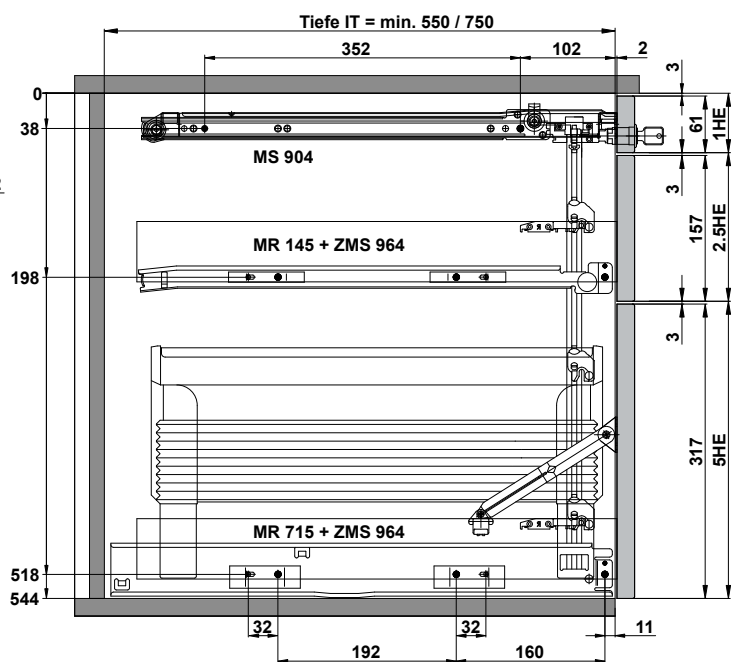
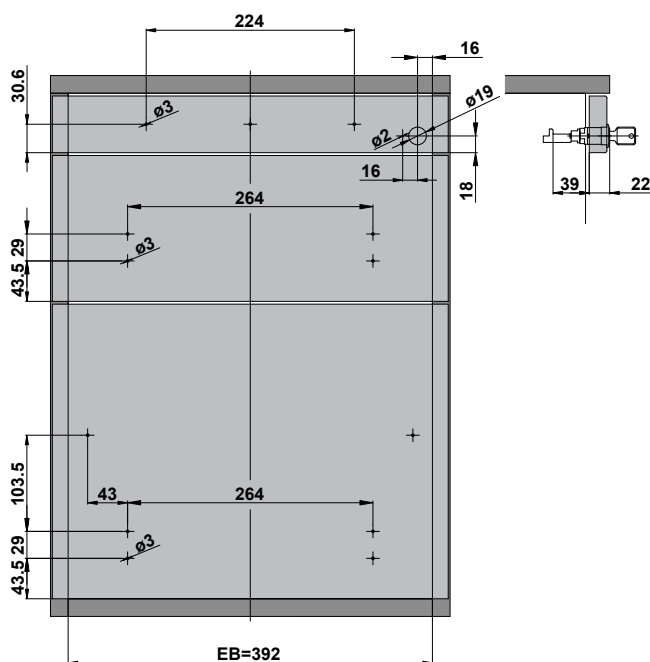
Belastbarkeit bis kg
Load capacity up to kg
Capacité de charge

10, 18, 35



Typ Type	Breite EB mm Width Largeur	Tiefe T mm Depth Profondeur	Art.-Nr. / Ref.No. / N° de réf. schwarz RAL 9005 / noir grau RAL 9006 / grey / gris	G	VE
Set CCS 1 1-2,5-5	392	550	0104220.61 0104220.25	13.61	1
Set CCS 3 1-2,5-5	392	750	0104222.61 0104222.25	17.55	1

Container Tiefe T=600 + 800 mm
Container short + long / Caisson court + long



CARAT Containerset CCS mit Einzugsdämpfung ECD

Einbaubreite 392 mm

Complete set for pedestal / Set pour caisson

Width / Largeur 392 mm

- Set bestehend aus:
 Metallschieber MS 904 mit montiertem ECD, aufliegende ZV-Stange rechtsseitig,
 Schloss mit 2 Schlüsseln
 Teilauszug MR 145 mit montiertem ECD und Metallschublade CARAT SE
 Bohrschablone mit Montageanleitung, Set mit Schrauben
 Führungen sind an Metallschieber und Schublade montiert und als Einheit in einem
 Karton verpackt

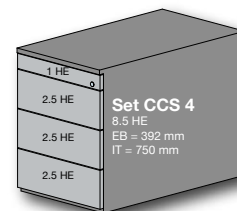
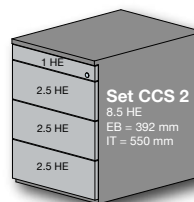


**Höheneinheiten HE
 Raster 32 mm**

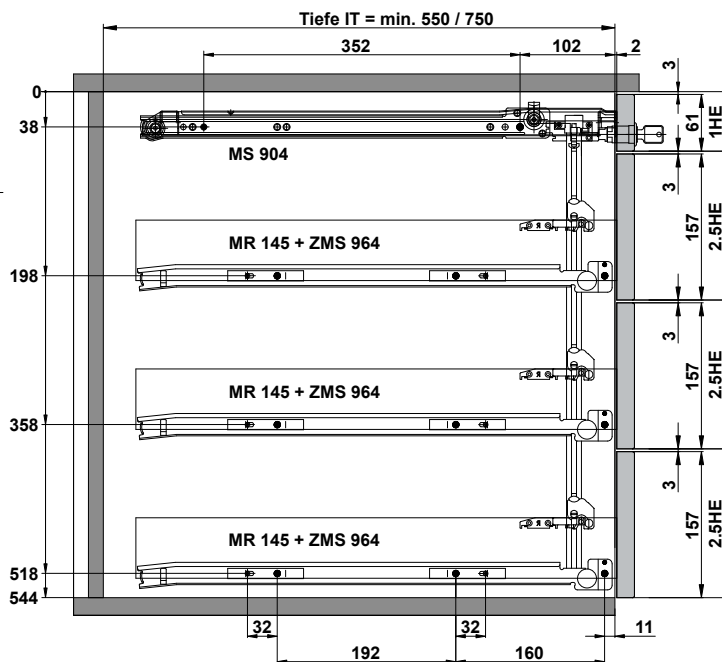
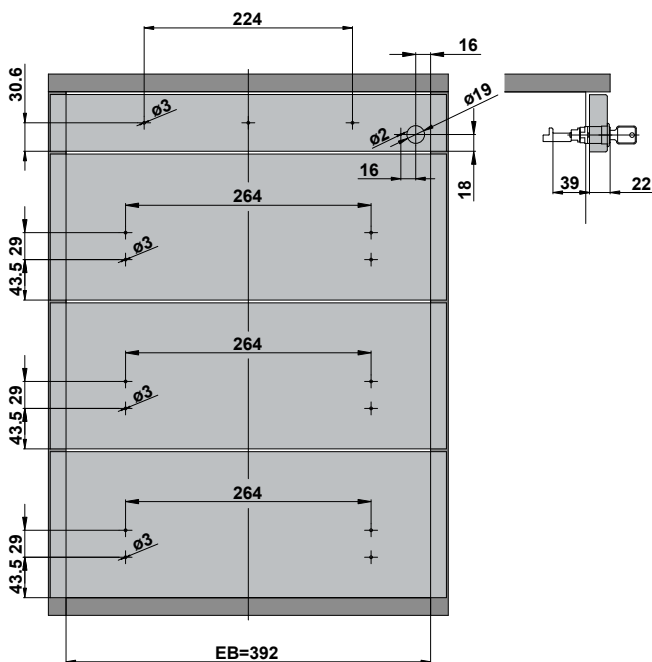
- 1 HE = 64 mm
- 2,5 HE = 160 mm
- 5 HE = 320 mm

Belastbarkeit bis kg
 Load capacity up to kg
 Capacité de charge **10, 18**

Typ	Breite EB mm	Tiefe T mm	Art.-Nr. / Ref.No. / N° de réf.		G	VE
Typ	Width	Depth	schwarz RAL 9005	grau RAL 9006		
Type	Largeur	Profondeur	black	grey		
Set CCS 2	1-2,5-2,5-2,5	392	0104221.61	0104221.25	13.65	1
Set CCS 4	1-2,5-2,5-2,5	392	0104223.61	0104223.25	17.38	1



Container Tiefe T=600 + 800 mm
 Container short + long / Caisson court + long



Mass- und Konstruktionsänderungen vorbehalten.
 The manufacturer reserves the right to change the specification without notice.
 Sous réserve de modifications de construction.

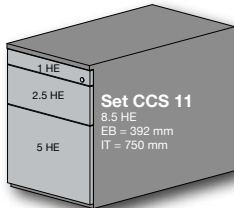
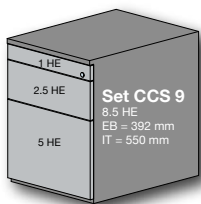


- Set bestehend aus:
Metallschieber MS 904 mit montiertem ECD, aufliegende ZV-Stange rechtsseitig, Schloss mit 2 Schlüsseln
Differentialauszug MR 715 mit montiertem ECD und Metallschublade CARAT SE
Kunststoff-Hängerahmeneinsatz und Blendenabstützung lose beiliegend,
Bohrschablone mit Montageanleitung, Set mit Schrauben
Führungen sind an Metallschieber und Schublade montiert und als Einheit in einem Karton verpackt

Höheneinheiten HE Raster 32 mm

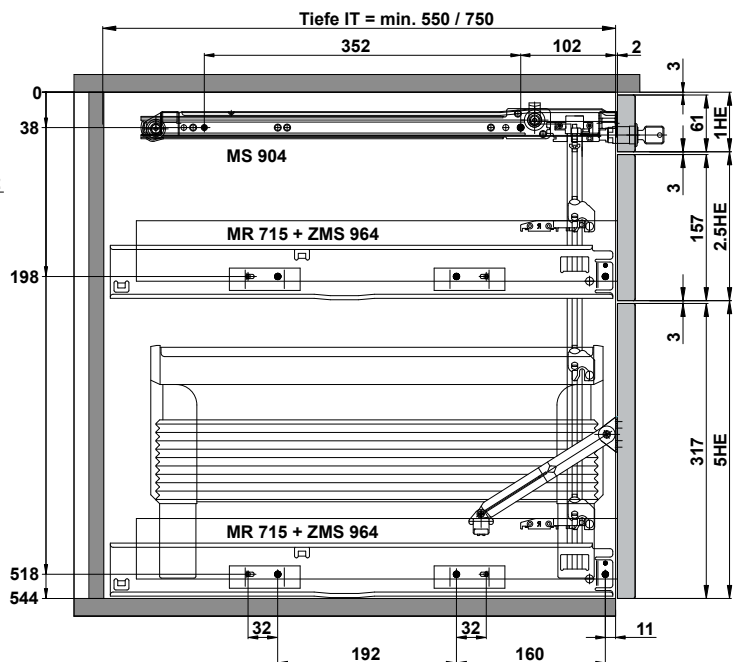
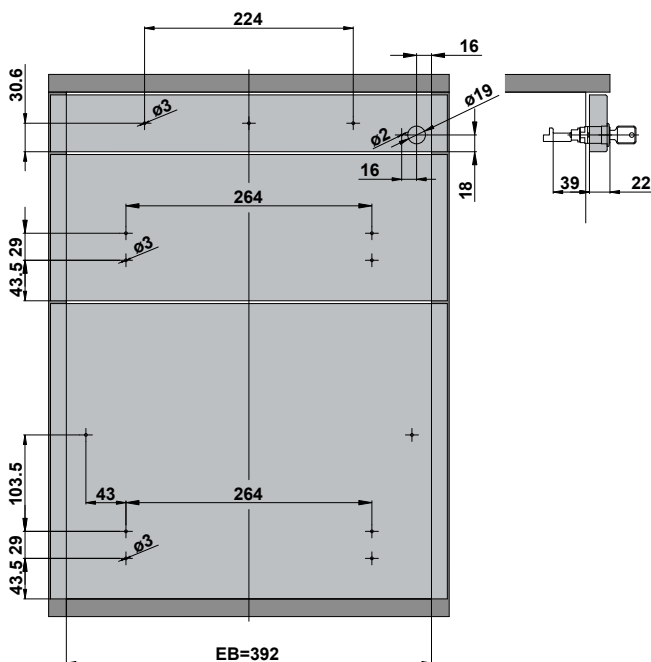
1 HE =	64 mm
2,5 HE =	160 mm
5 HE =	320 mm

Belastbarkeit bis kg
Load capacity up to kg
Capacité de charge

10, 35

Typ Type	Breite EB mm Width Largeur	Tiefe T mm Depth Profondeur	Art.-Nr. / Ref.No. / N° de réf. schwarz RAL 9005 black noir	Art.-Nr. / Ref.No. / N° de réf. grau RAL 9006 grey gris	G	VE
Set CCS 9 1-2,5-5	392	550	0104224.61	0104224.25	15.63	1
Set CCS 11 1-2,5-5	392	750	0104226.61	0104226.25	20.25	1

Container Tiefe T=600 + 800 mm
Container short + long / Caisson court + long



CARAT Containerset CCS mit Einzugsdämpfung ECD

Einbaubreite 392 mm

Complete set for pedestal / Set pour caisson

Width / Largeur 392 mm

- Set bestehend aus:
 Metallschieber MS 904 mit montiertem ECD, aufliegende ZV-Stange rechtsseitig,
 Schloss mit 2 Schlüssel
 Differentialauszug MR 715 mit montiertem ECD und Metallschublade CARAT SE
 Bohrschablone mit Montageanleitung, Set mit Schrauben
 Führungen sind an Metallschieber und Schublade montiert und als Einheit in einem
 Karton verpackt

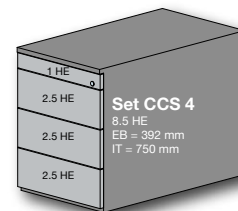
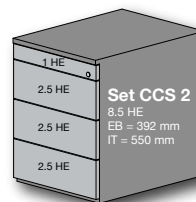


Höheneinheiten HE
 Raster 32 mm

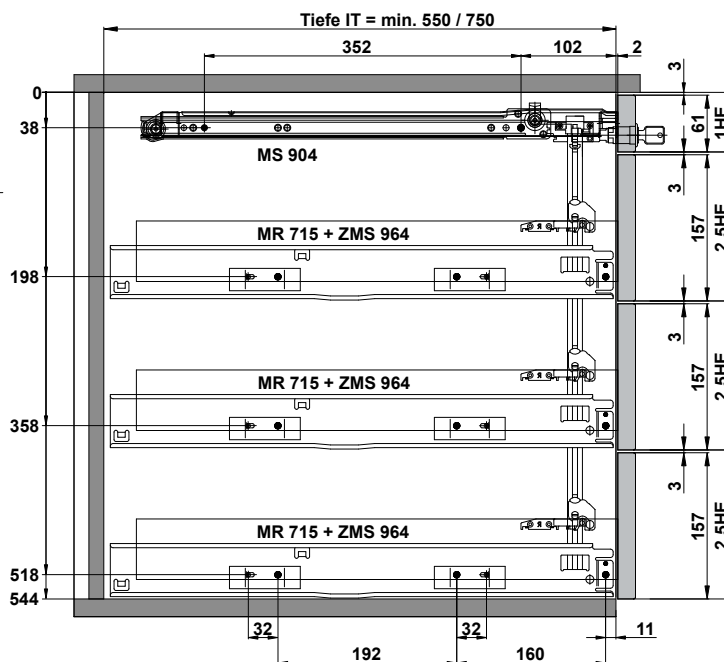
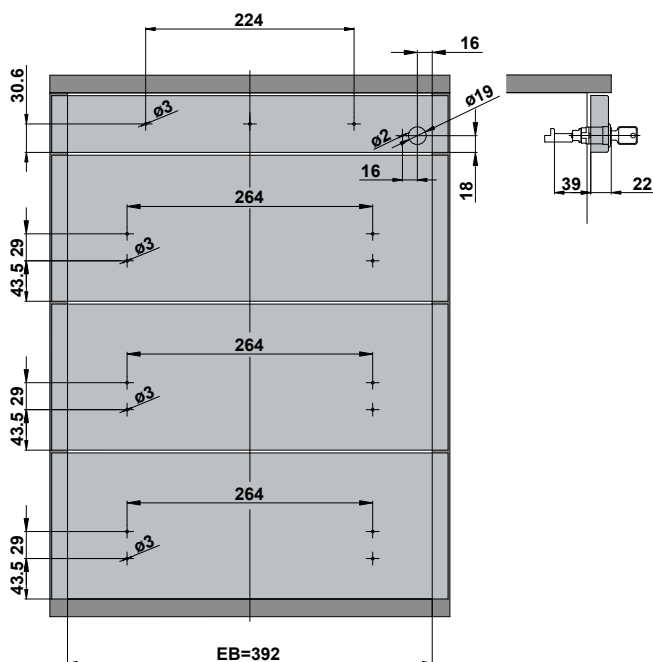
- 1 HE = 64 mm
- 2,5 HE = 160 mm
- 5 HE = 320 mm

Belastbarkeit bis kg
 Load capacity up to kg
 Capacité de charge **10, 35**

Typ	Breite EB mm	Tiefe T mm	Art.-Nr. / Ref.No. / N° de réf.		G	VE
Typ Type	Width Largeur	Depth Profondeur	schwarz RAL 9005 black noir	grau RAL 9006 grey gris		
Set CCS 10 1-2,5-2,5-2,5	392	550	0104225.61	0104225.25	19.71	1
Set CCS 12 1-2,5-2,5-2,5	392	750	0104227.61	0104227.25	25.48	1



Container Tiefe T=600 + 800 mm
 Container short + long / Caisson court + long



Mass- und Konstruktionsänderungen vorbehalten.
 The manufacturer reserves the right to change the specification without notice.
 Sous réserve de modifications de construction.